

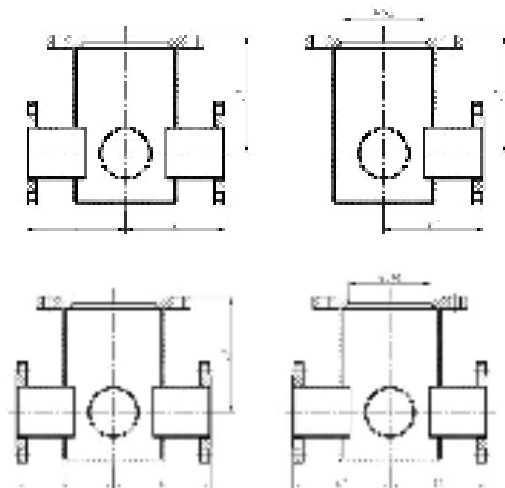
### Пожарная подставка ППТФ и ППКФ

Dy	L	L1	L2
100x100	200	225	225
150x150	250	250	250
200x200	300	300	275
250x100	300	250	300
250x200	300	275	300
300x150	300	275	325

ООО «ПО Энергоконтроль»  
г. Санкт-Петербург

## ТЕХНИЧЕСКИЙ ПАСПОРТ

Пожарная подставка



### **3. УКАЗАНИЯ ПО ЭКСПЛУАТАЦИИ.**

Установка, монтаж и применение соединительных частей должны выполняться в соответствии с требованиями ГОСТ 12.4.009.

### **4. ГАРАНТИЙНЫЕ ОБЯЗАТЕЛЬСТВА.**

Гарантийный срок эксплуатации – 12 месяцев со дня ввода в эксплуатацию, но не более 18 месяцев с момента отгрузки продукции с предприятия. Средний срок службы не менее 5 лет.

Размер партии: \_\_\_\_\_  
Дата приемки ОТК: \_\_\_\_\_  
Дата отгрузки: \_\_\_\_\_

## 1. НАЗНАЧЕНИЕ ИЗДЕЛИЯ.

Части соединительные фланцевые стальные сварные для трубопроводов (далее по тексту соединительные части) предназначены для установки на трубопроводах с рабочим давлением воды до 1,0 Мпа (10кг/см<sup>2</sup>) и служат для соединения отдельных их частей и установки пожарных гидрантов.

Условия эксплуатации соединения отдельных их частей должны соответствовать исполнению У1 ГОСТ 15150.

Соединительные части изготавливаются разных типоразмеров по требованию заказчика в зависимости от условных проходов трубопроводов по ТУ 1468-002-97908404-2007

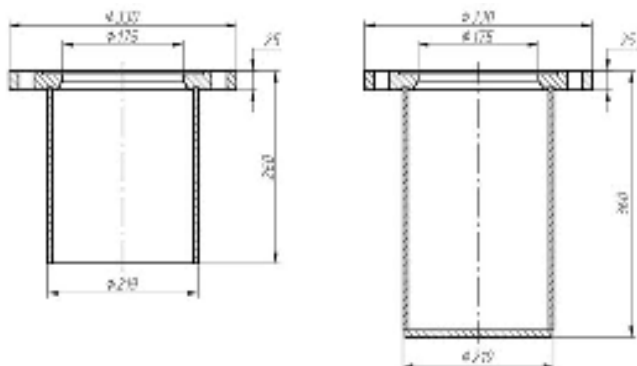
## 2. ОСНОВНЫЕ ПАРАМЕТРЫ И РАЗМЕРЫ.

1. Сварные швы по ГОСТ 16 037-80, кроме обозначенных особо.
2. Давление условное  $P_u=1,0$  Мпа (10кг/см<sup>2</sup>)  
Давление пробное  $P_{пр}=1,5$  Мпа (15кг/см<sup>2</sup>)
3. Трубы по ГОСТ 8732-74, материал – сталь 20.
4. Фланцы по ГОСТ 12820-80.

### Подставки пожарные ПП, ППС

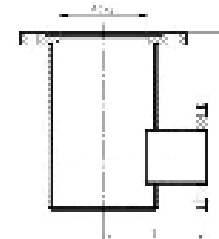
Подставка пожарная ПП — представляет собой отрезок трубы диаметром 219 мм, длиной 300 мм с обратным фланцем, на который прикручивается пожарный гидрант. Эта пожарная подставка может быть вварена в магистральный водовод диаметром свыше 219 мм.

Подставка пожарная ППС — применяется, когда необходимо установить пожарный гидрант в водопровод меньшего диаметра: Ду 100, Ду 125, Ду 150. Вырезается часть водопровода на длину пожарной подставки и вваривается подставка соответствующего диаметра.



### Пожарная подставка ППФО

Dy	L	L1
100	200	225
150	250	250
200	300	275
250	300	300



### Пожарная подставка ППФ

Dy	L	L1
100	200	225
150	250	250
200	300	275
250	300	300

